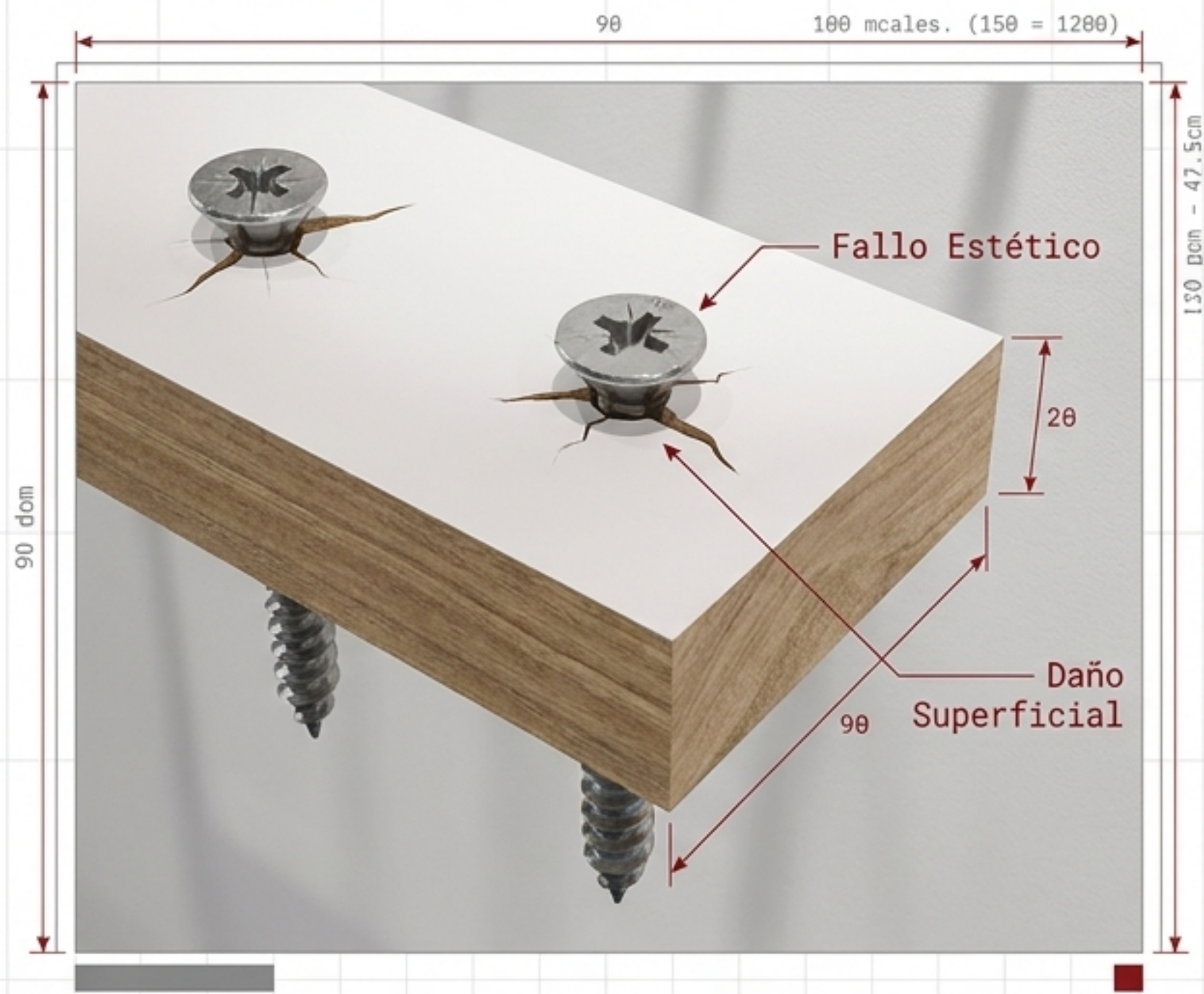
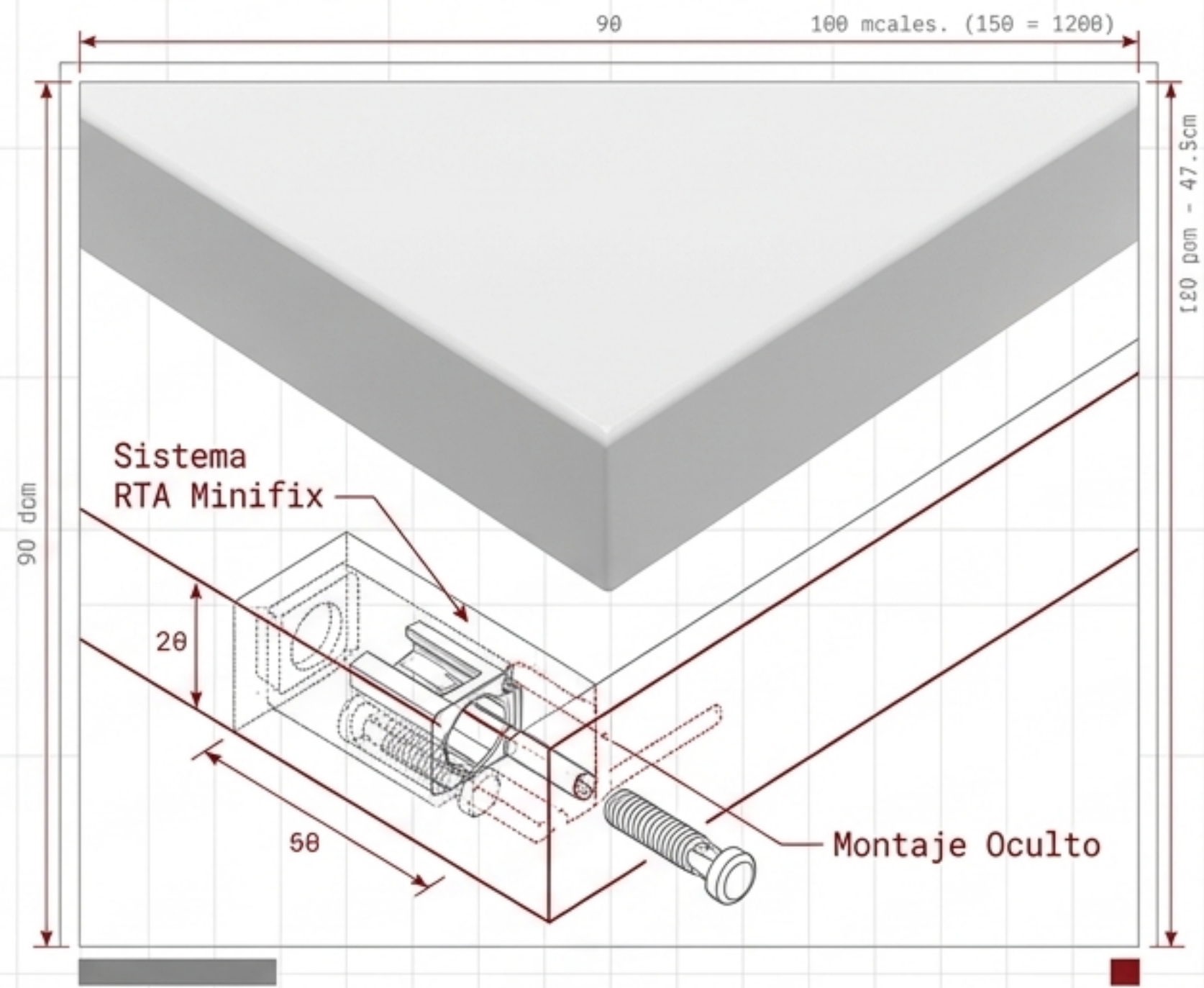


El Problema



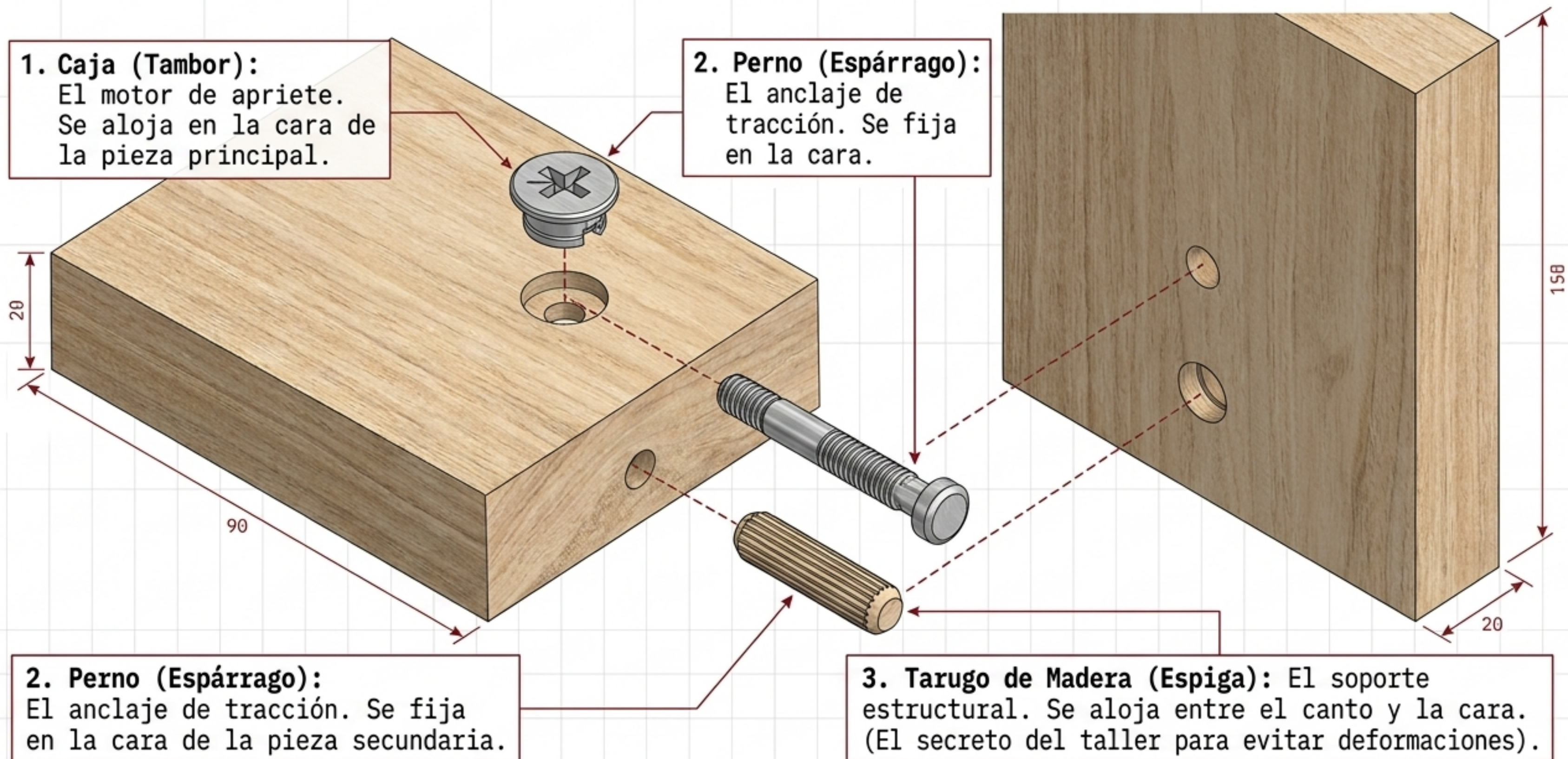
Tornillo Tradicional: Alta fuerza estructural, pero rompe la estética de la cara exterior e impide el desarmado limpio.

La Solución RTA

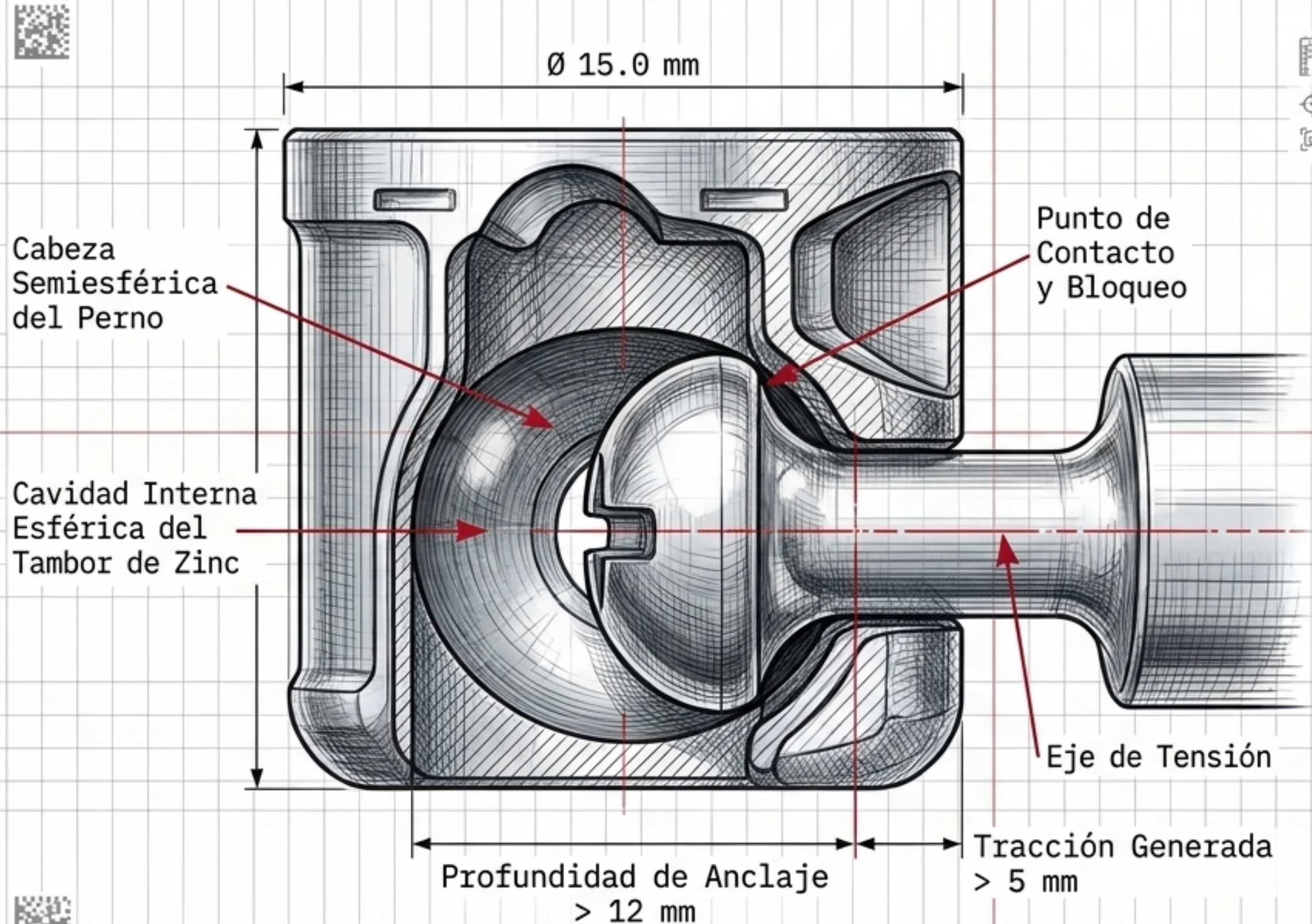


Sistema Minifix: Uniones invisibles, montaje autodidacta (Ready-To-Assemble) con un simple destornillador y envíos optimizados (flat-pack) sin polvo ni ruido.

Anatomía del Ensamble



El Principio Mecánico: La Bola Concéntrica



Tensión:

La larga distancia de apriete genera más de 5 mm de tracción con solo media vuelta.

Tolerancia:

Compensa variaciones de perforación de +1 mm a -0.5 mm sin perder fuerza.

Estabilidad:

Apriete seguro, a prueba contra el aflojamiento por vibración. Inmune a la deformación al armar y desarmar repetidamente.

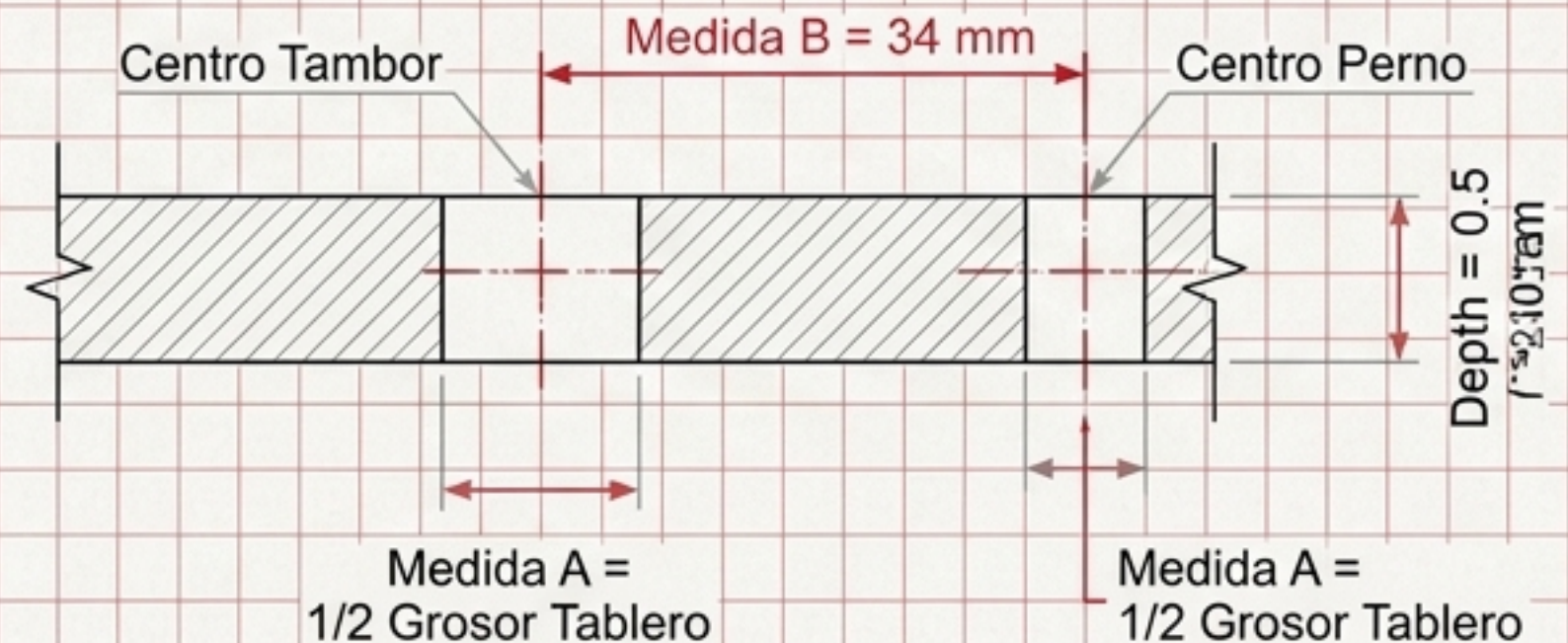
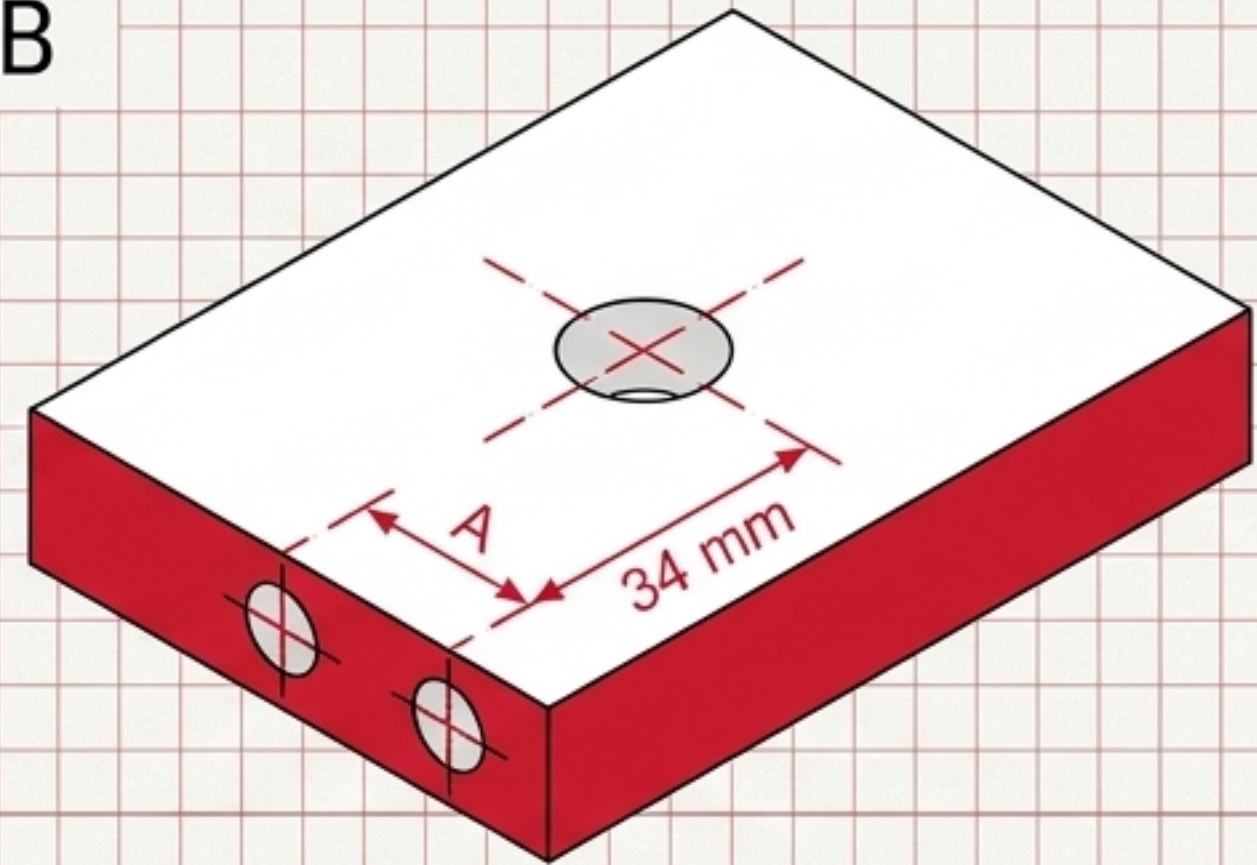
La Geometría Base: Medida A y B

Medida B (Constante): 34 mm.
Es la distancia exacta desde el centro de la caja (tambor) hasta el borde del tablero.

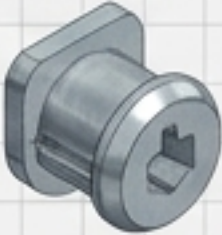
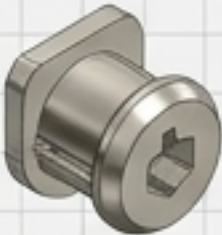

Medida A (Variable):
Siempre equivale a la mitad del grosor del tablero a unir.
Es la distancia al centro del canto o la distancia del perno al borde.

Tablero 16 mm -> Medida A = 8 mm

Tablero 19 mm -> Medida A = 9.5 mm



Matriz de Selección 1: Cajas (Cams) según Tablero

Grosor del Tablero	Profundidad de Perforación	Diámetro de Broca	Acabados
12 mm	9.5 mm	Broca 12 mm	Natural 
16 mm	12.5 mm	Broca 15 mm	Natural, Niquelado, Negro 
19 mm	14.0 mm	Broca 15 mm	Niquelado, Negro 

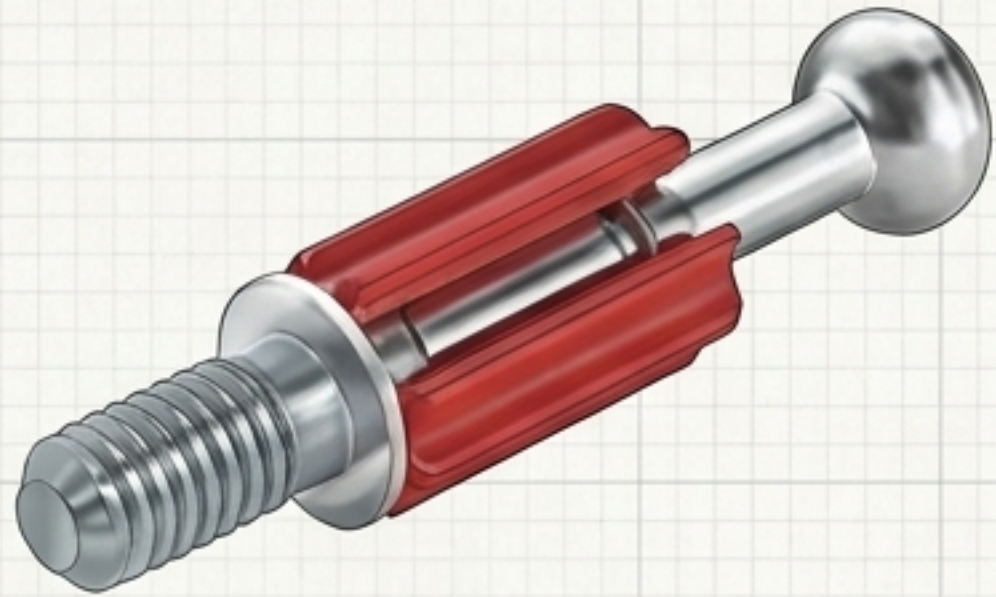


Nota: El diámetro estándar de la industria es 15 mm (para grosores de 16 mm y 19 mm). El sistema Minifix 12 es exclusivo para tableros delgados.

		Title:	Code:
			2921506
		Scale:	Code:
		5.5 x 1	PROJECT01
Date:	Text:		

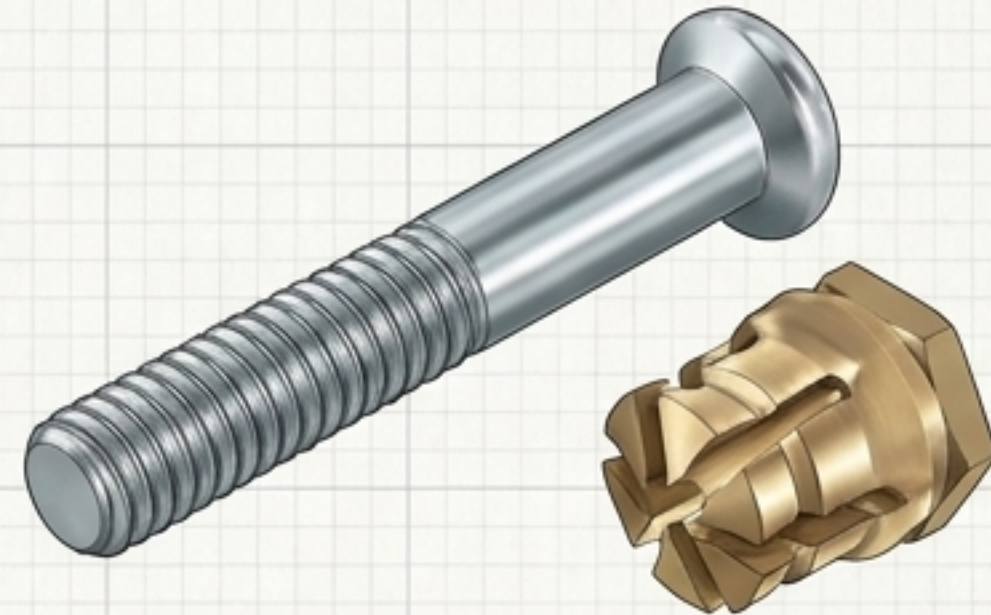
Matriz de Selección 2: Tipos de Perno (Anclaje)

Perno de Uso Directo



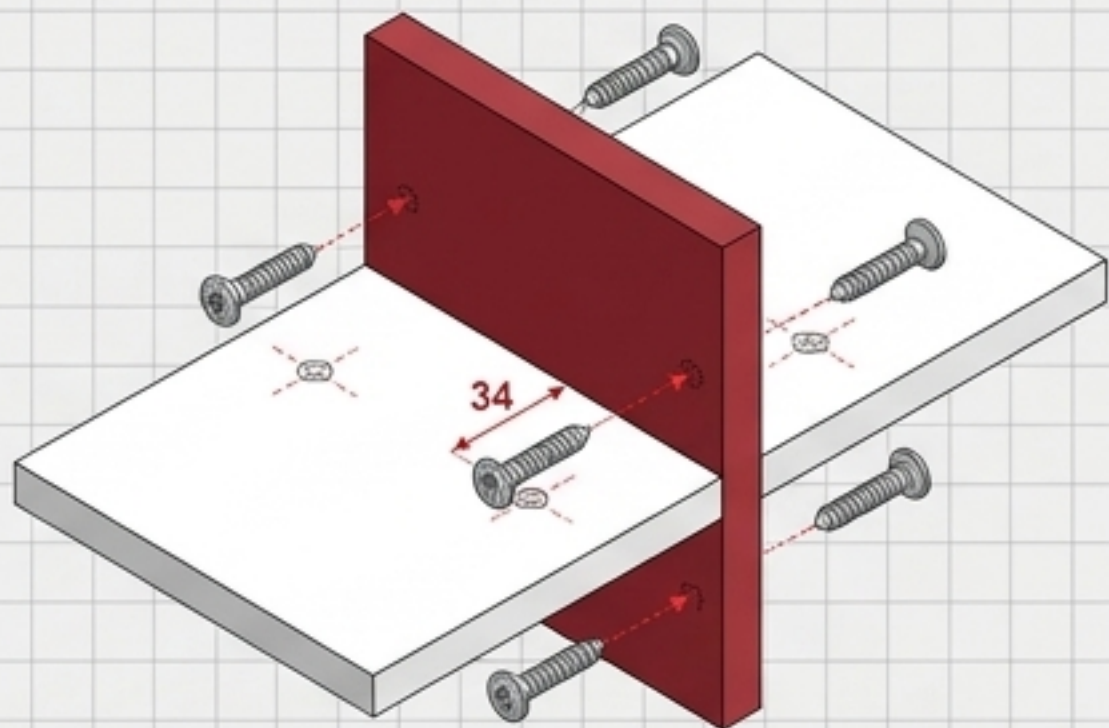
- **Broca:** 5 mm
- **Anclaje:** Rosca directa a la madera (Largo de rosca 11 mm para tableros de 15/16 mm).
- **Uso ideal:** Aglomerados densos y maderas sólidas.

Perno Con Inserto



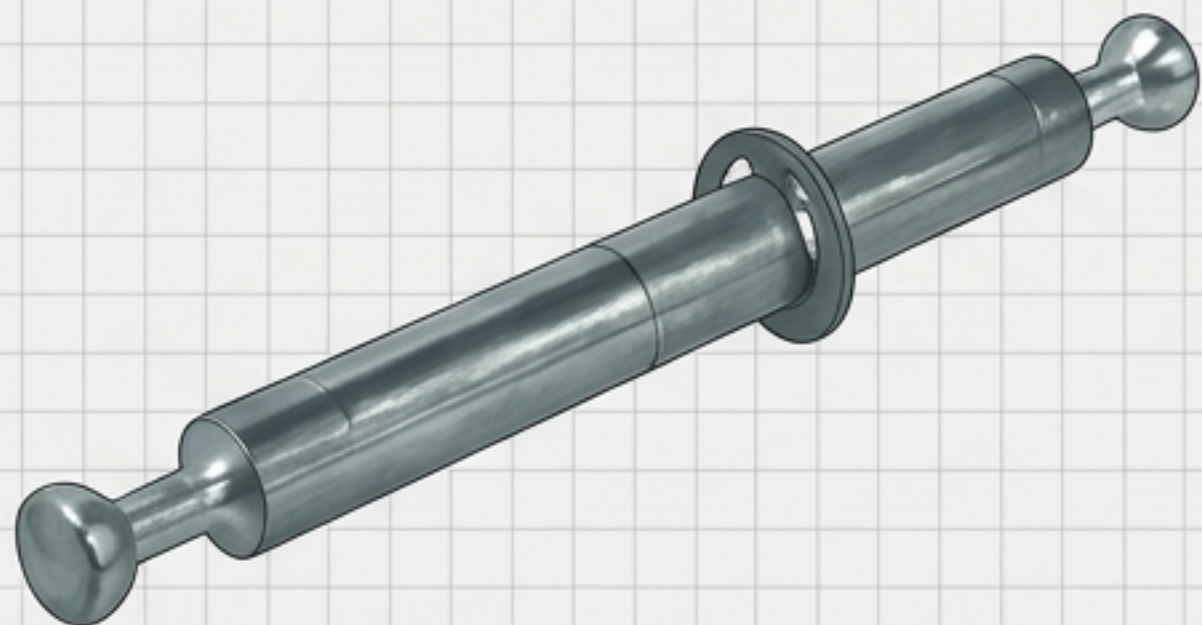
- **Broca:** 8 mm
- **Anclaje:** Cuerda milimétrica M6. Requiere embutir un inserto de latón (039.00.061) o nylon.
- **Uso ideal:** Materiales donde se requiere máxima resistencia a la tracción o ciclos frecuentes de armado/desarmado.

Soluciones Geométricas Avanzadas



Unión en "T": Pernos Dobles

Permite que dos entrepaños compartan un solo panel central divisor, optimizando espacio y material.

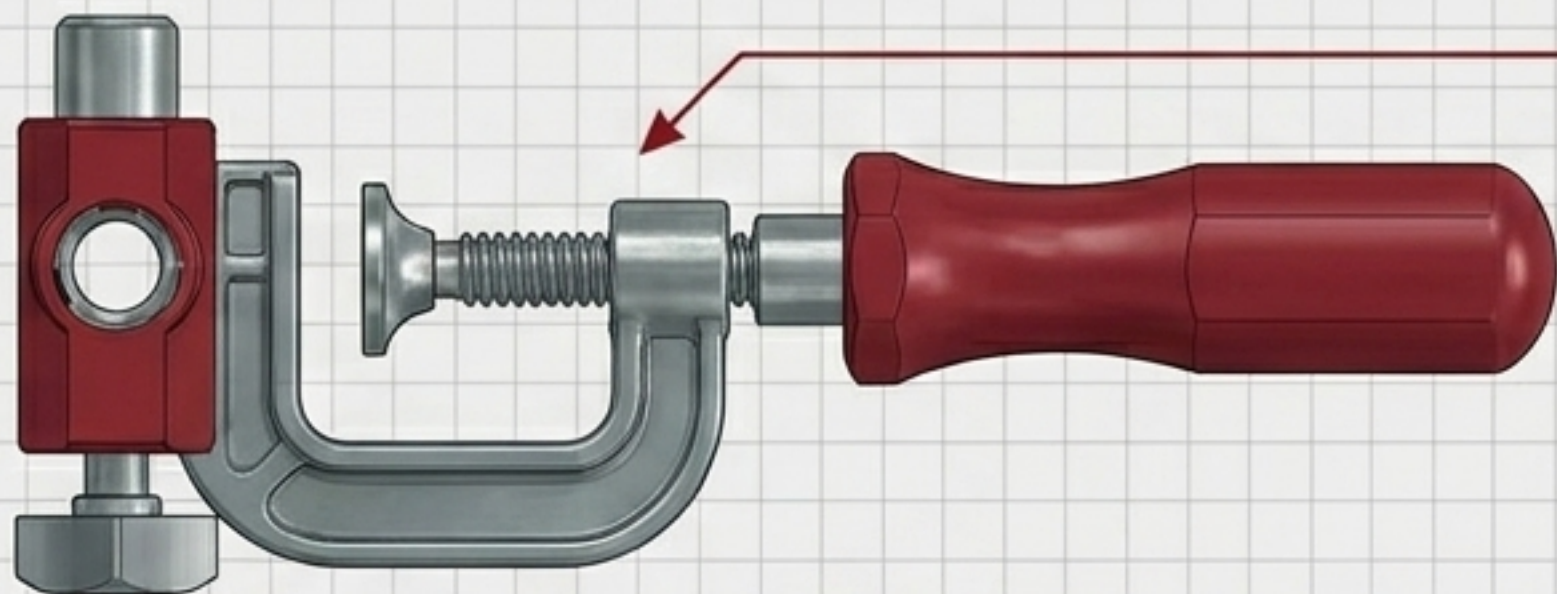


Unión a 180°: Expansión de Superficie

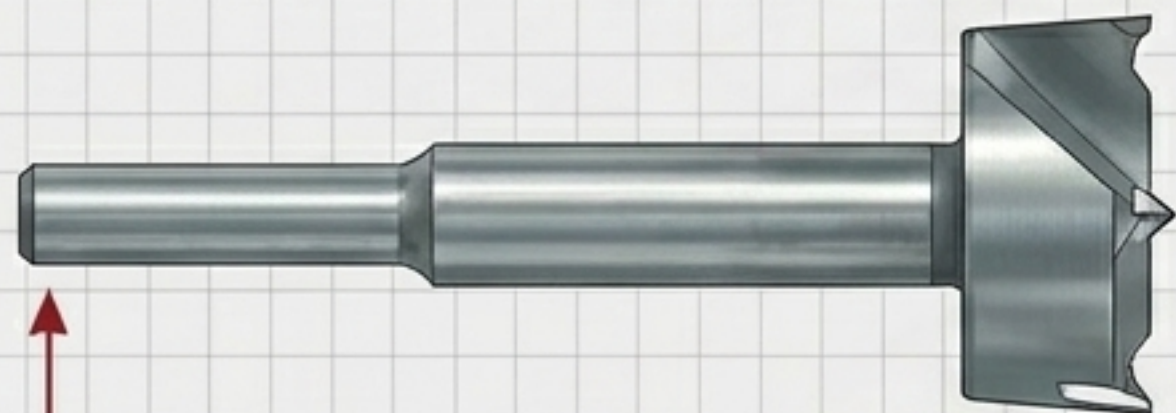
Conecta dos paneles por el canto creando una superficie continua y nivelada sin soportes externos.

		Title:		Code:	2921506
		Scale:	5.5 × 1	Code:	PROJECT01
Deis	Test				

El Kit del Carpintero: Preparación

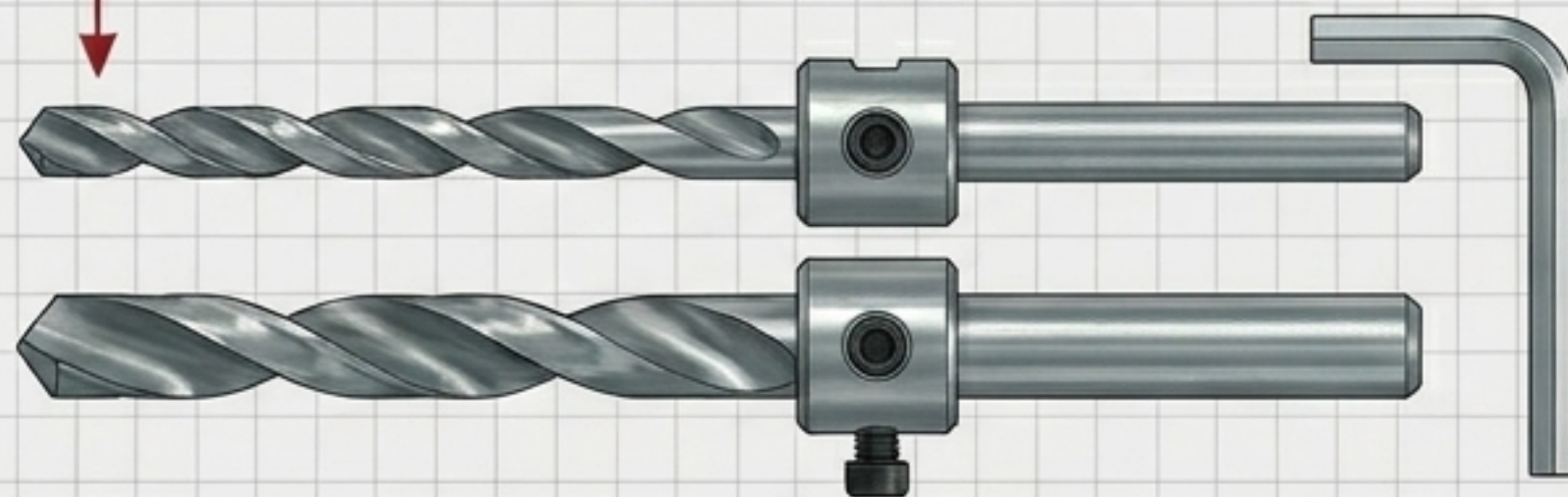


1. **Guía Minifix con Prensa:** Esencial para garantizar el centrado exacto y los 34 mm de la Medida B.

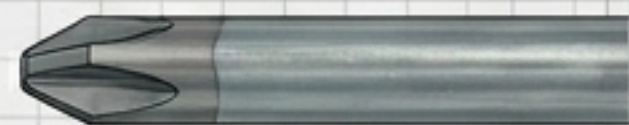


2. **Broca Forstner (15 mm o 12 mm):** Para la perforación limpia de la cara (alojamiento de la caja).

3. **Brocas de Madera (5 mm y 8 mm):** Con topes de profundidad configurables mediante llave Allen para pernos y tarugos.



4. **Destornillador PZ2:** La punta estrella exacta para bloquear el tambor sin barrer la estría.



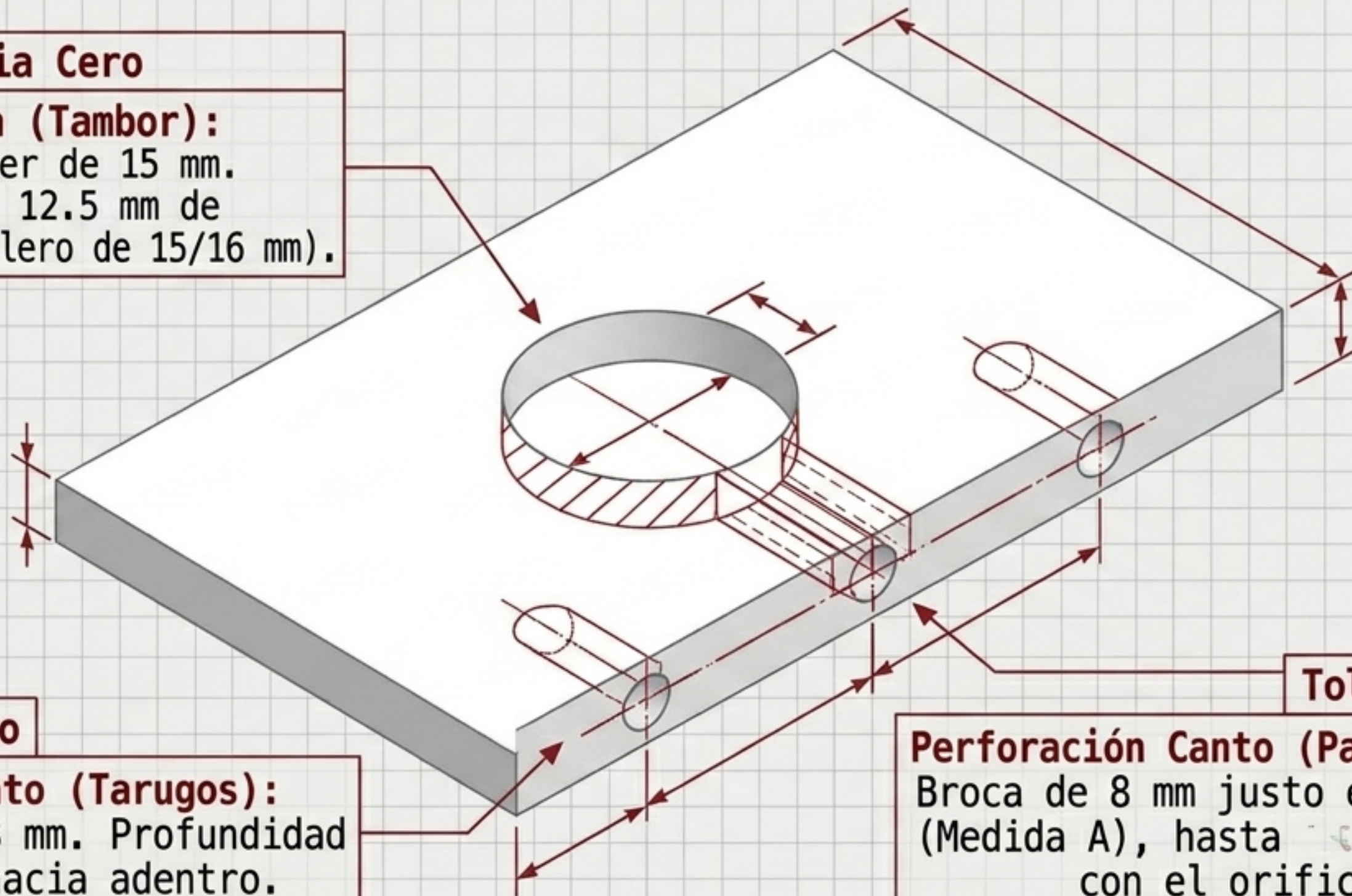
Deis	Text	Titulo:	Code:
		Scale: 5.5 x 1	2921506
			Code: PROJECTB1

Taller Paso 1: Perforación de la Pieza Principal (Tambor)

Tolerancia Cero

Perforación Cara (Tambor):

Usar broca Forstner de 15 mm.
Ajustar tope para 12.5 mm de profundidad (en tablero de 15/16 mm).



Tolerancia Cero

Perforación Canto (Tarugos):

Usar broca de 8 mm. Profundidad exacta: 33 mm hacia adentro.

Tolerancia Cero

Perforación Canto (Paso del Perno):

Broca de 8 mm justo en el centro (Medida A), hasta intersectar con el orificio del tambor.

Deis	Text	Titulo:	Code:
		Scale:	2921506
		5.5 x 1	PROJECT01

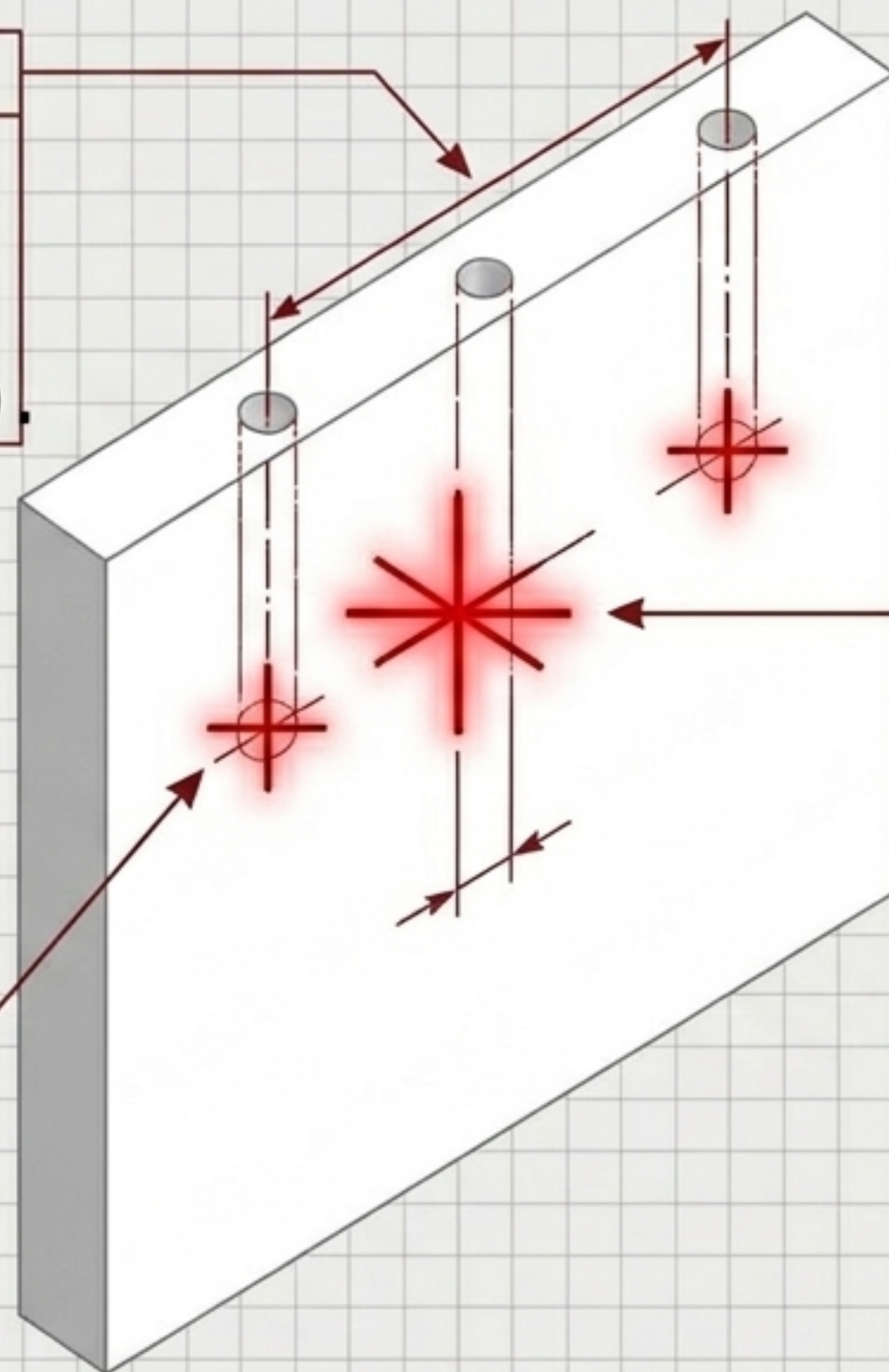
Taller Paso 2: Perforación de la Pieza Secundaria (Anclaje)

Tolerancia Cero

Alineación: Retirar la prensa de la guía para asentar directamente sobre la sobre la cara del tablero, manteniendo el centro (Medida A).

Tolerancia Cero

Perforación para Tarugos:
Broca de 8 mm.
Profundidad libre exacta de 1 cm (10 mm) para recibir la espiga.



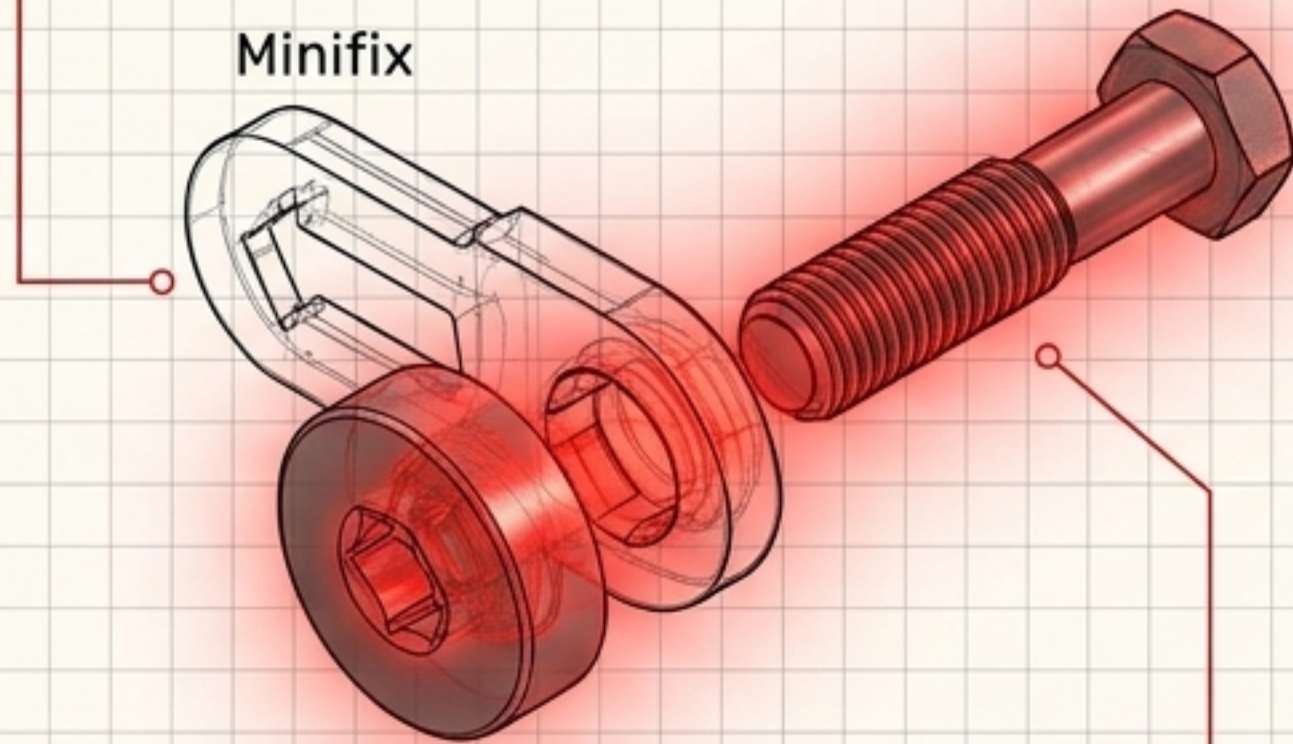
Tolerancia Cero

Perforación para Perno:
Broca de 5 mm (directo) o broca de 8 mm (inserto de nylon/latón).
Profundidad según el largo de la rosca.

		Título:	Taller Paso 2	Código:	2921506
		Escala:	5.5 x 1	Código:	PROJECTB2
Deis	Text				

El Secreto Estructural (Pro-Tip del Maestro)

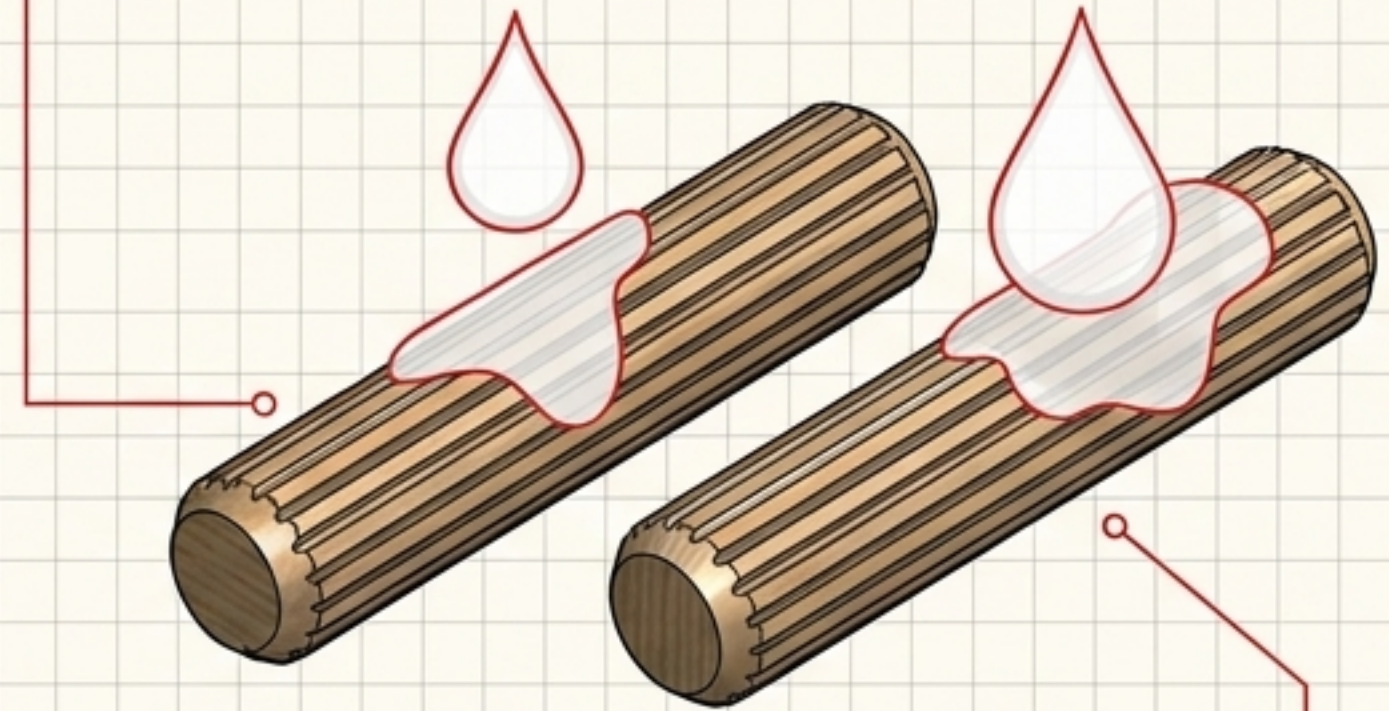
Mecanismo de Tracción



El Mito: El Minifix soporta toda la carga del mueble.

La Realidad: Es un mecanismo de tracción y unión pura que mantiene las caras unidas herméticamente.

Fuerza Estructural



El Secreto: La verdadera fuerza contra el pandeo y el peso vertical recae en los tarugos de madera acompañados de pegamento PVA (colbón). Si el ensamble es permanente y no RTA, el pegamento en los tarugos es innegociable.

Title:

El Secreto Estructural

Scale:

1:1 (Visual)

Code:

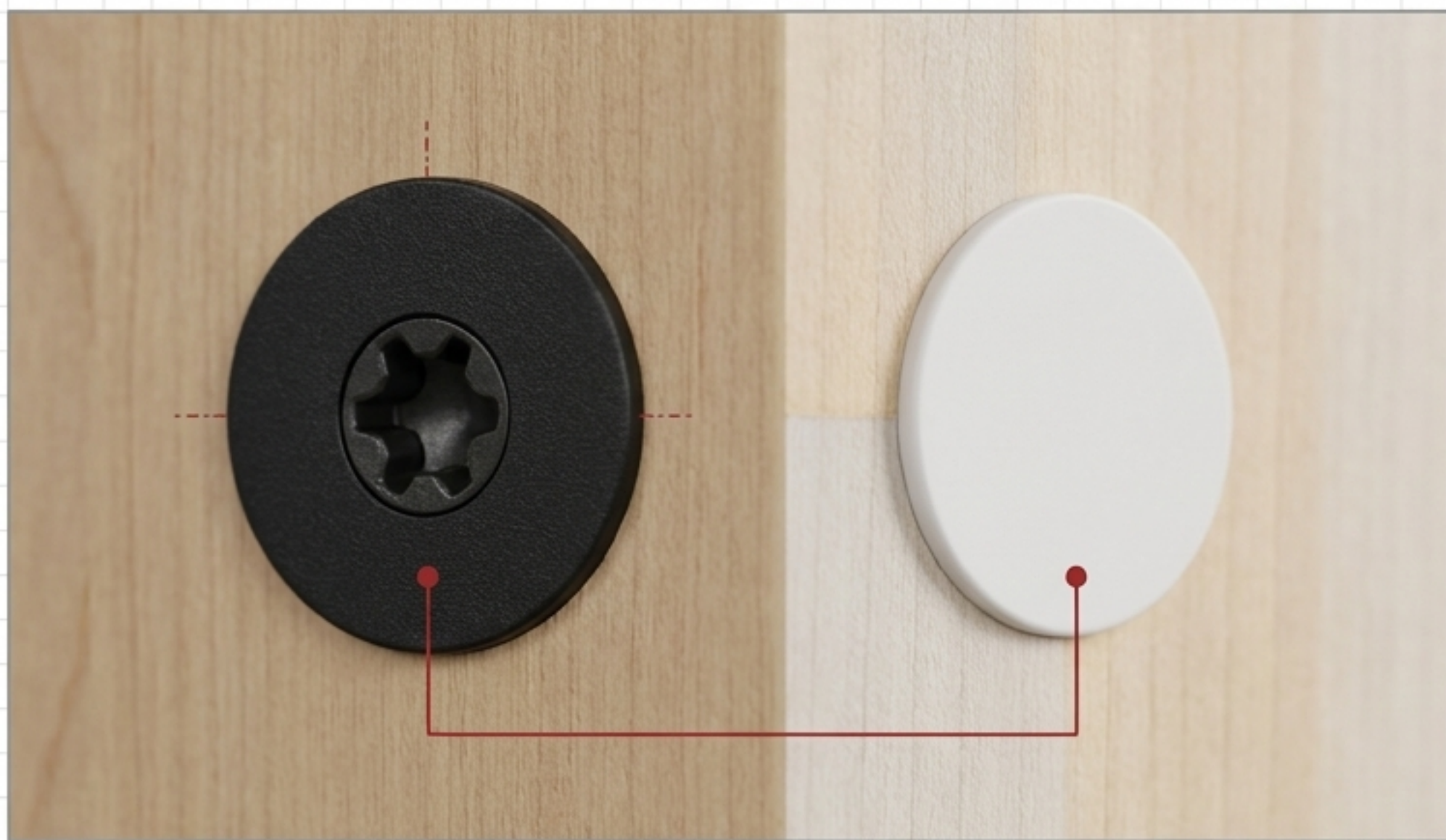
PROJECTB3

Rev:

01

Acabados Invisibles

El herraje no tiene que ser visible.



Tapas decorativas de presión disponibles para todos los diámetros de caja (12 mm y 15 mm).

Gama de integración:
Colores sólidos como negro y blanco, y múltiples acabados impresos en textura de madera para fusionarse de manera casi indetectable con el tablero melamínico exterior.

Title:
Acabados Invisibles

Scale:
1:1 (Visual)

Code:
PROJECTB4

Rev:
01

Síntesis: Excelencia en Diseño y Logística

- **Libertad de Diseño:** Cero tornillos visibles en las caras exteriores, líneas arquitectónicas limpias y ensambles estructurales perfectos a 90°.
- **Logística RTA:** Transforma la fabricación de muebles voluminosos en un sistema de paquetes planos (flat-pack) altamente optimizados y fáciles de enviar.
- **Experiencia del Usuario:** Garantiza que el cliente final experimente un montaje sumamente sencillo, intuitivo, sin ruido, sin polvo y con una calidad de bloqueo indeformable.



TITLE: Síntesis: Excelencia		
SCALE: 1:1 (Visual)	CODE: PROJECTB5	REV: 01