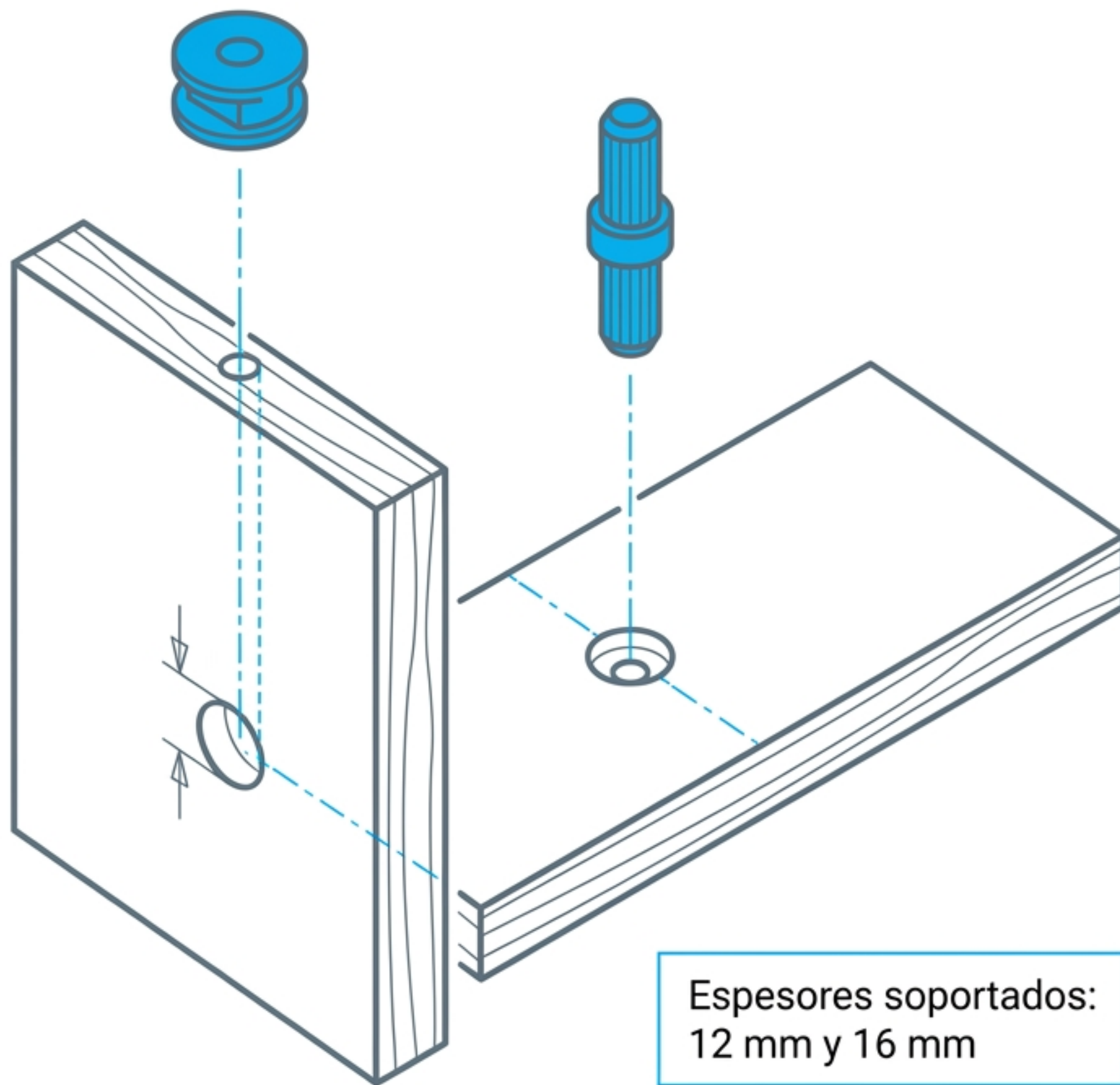
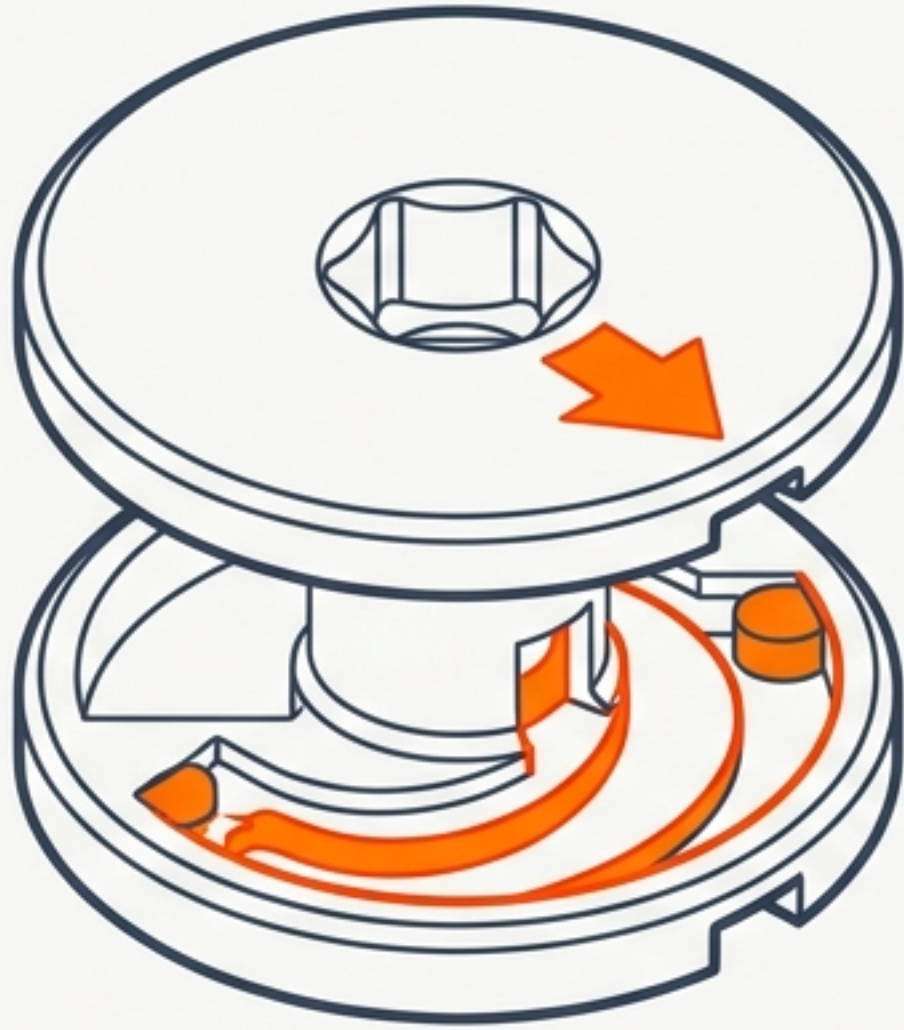


Guía de Instalación: Sistema MINIFIX

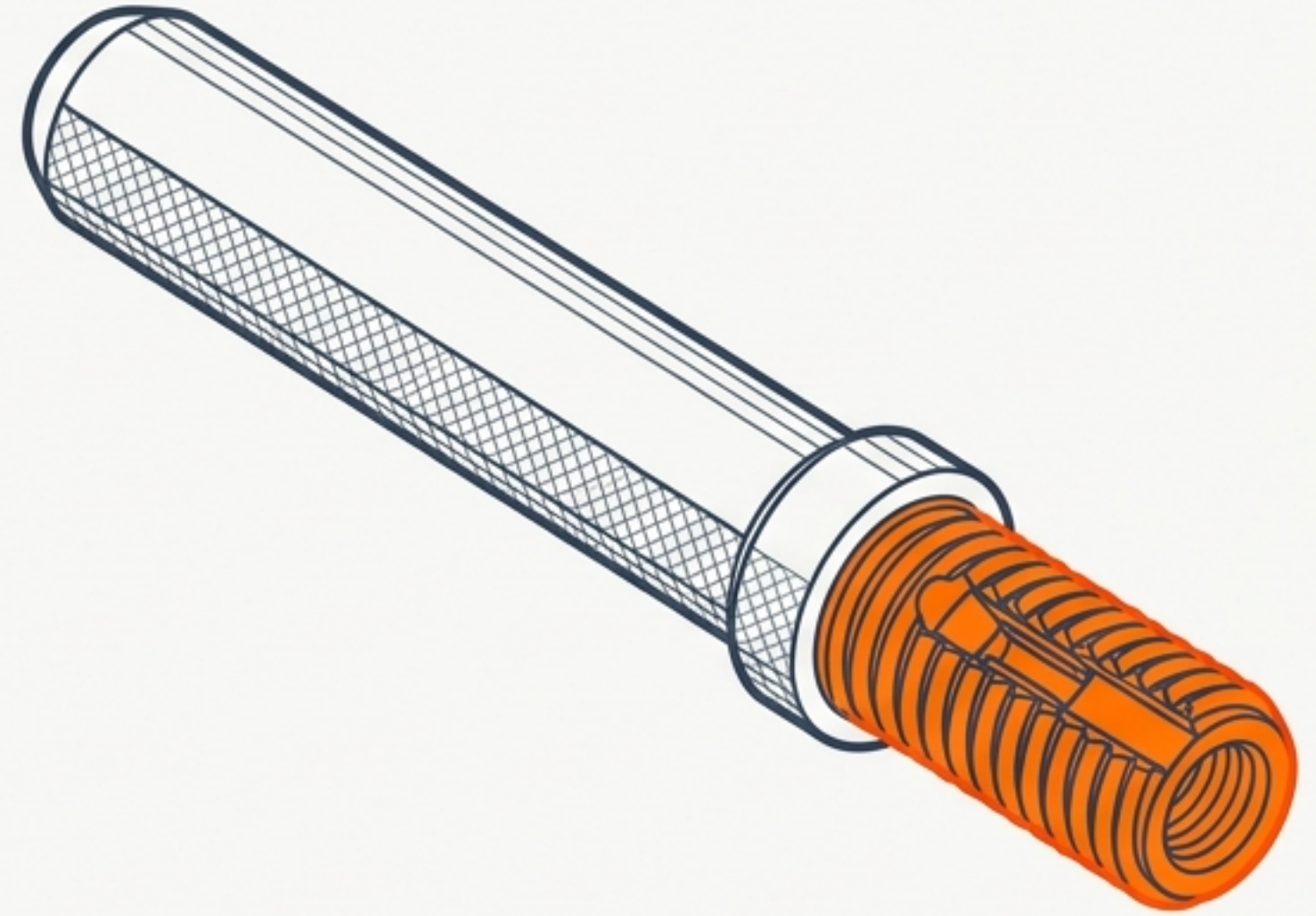
Ensamblaje rápido
y modular por
LUSTERFUL (Herraxa)





La Cajita (Cam)

Mecanismo de giro y bloqueo interno. Incluye una flecha indicadora estampada en la **superficie para alineación.**



El Perno (Dowel)

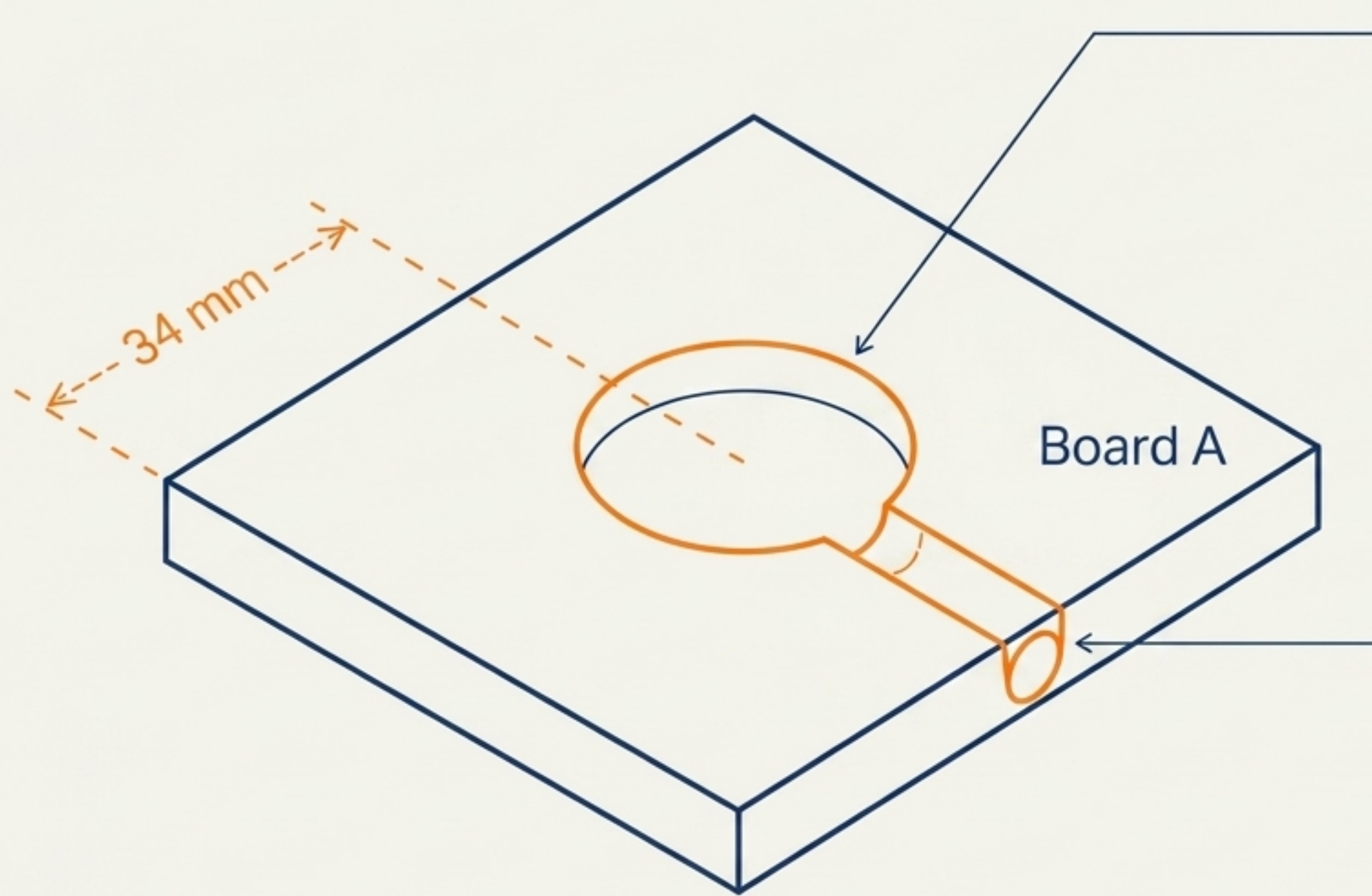
Vástago de unión de acero con **inserto de rosca integrado** para anclaje en la madera.

Ventaja Estructural: Diseñado para armar y desarmar módulos de forma rápida, repetida y sin dañar el material base.

Matriz de Perforación (Basado en tablero de 16 mm)

 Elemento	 Broca	 Profundidad	 Distancia al centro
Cara Principal - Cajita	15 mm	12 mm	34 mm
Canto - Canal de Unión	8 mm	Pasante (Hasta interceptar la cajita)	-
Cara Secundaria - Perno	8 mm	12 mm	N/A

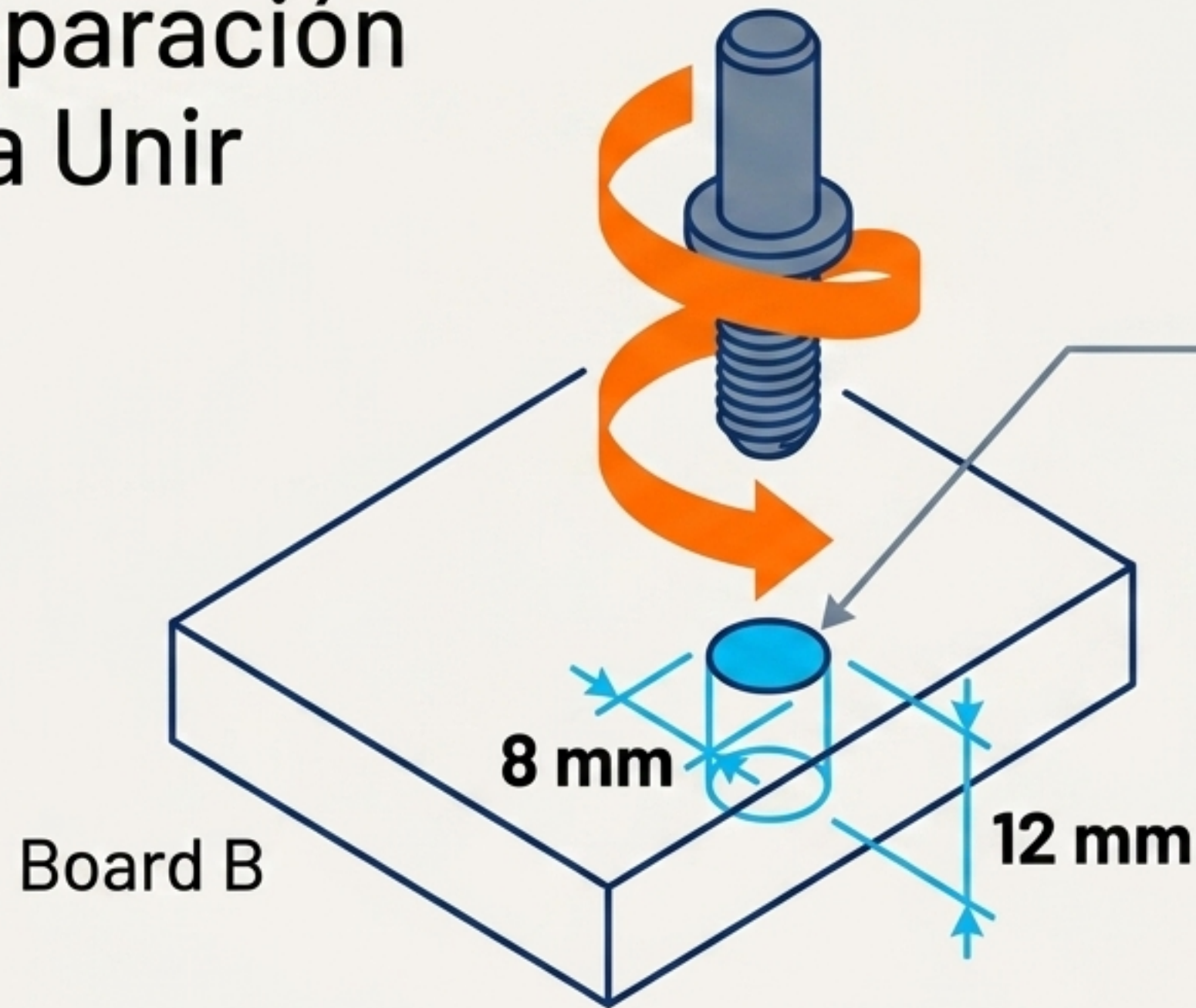
Fase 1 - Preparación del Módulo Principal



Perforación para la Cajita:
Medir **34 mm** desde el borde hasta el centro. Usar broca de **15 mm** y perforar a **12 mm** de profundidad.

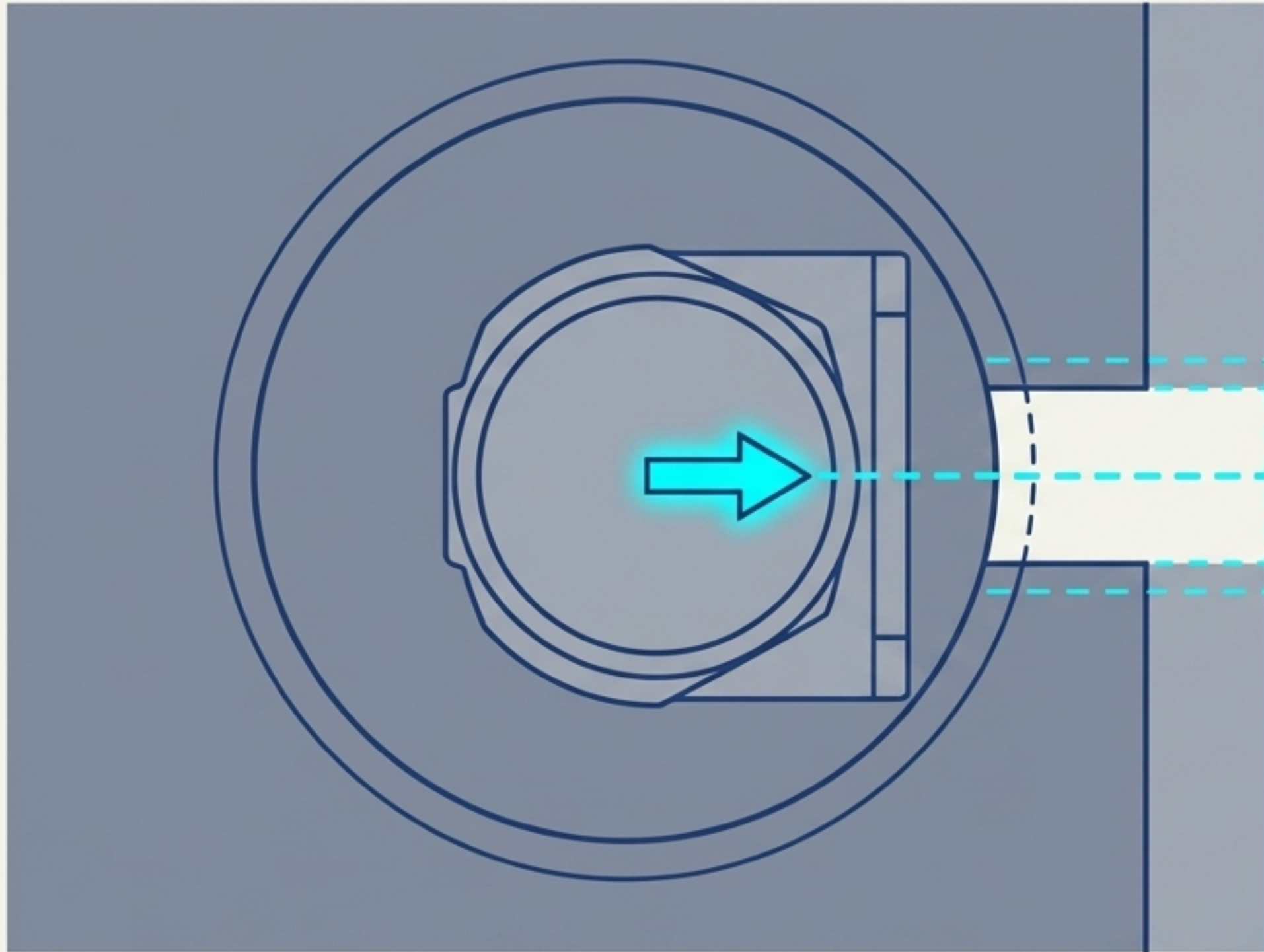
Perforación para el Canal:
Usar **broca de 8 mm directamente en el canto**. Perforar en línea recta hasta conectar de forma pasante con la cavidad de la cajita.

Fase 2 - Preparación de la Pieza a Unir



Anclaje del Perno: En la cara de la segunda pieza, utilizar broca de **8 mm**. La profundidad exacta debe ser de **12 mm**.

Insertar el perno con su inserto integrado directamente en esta cavidad hasta que quede a ras del tablero.



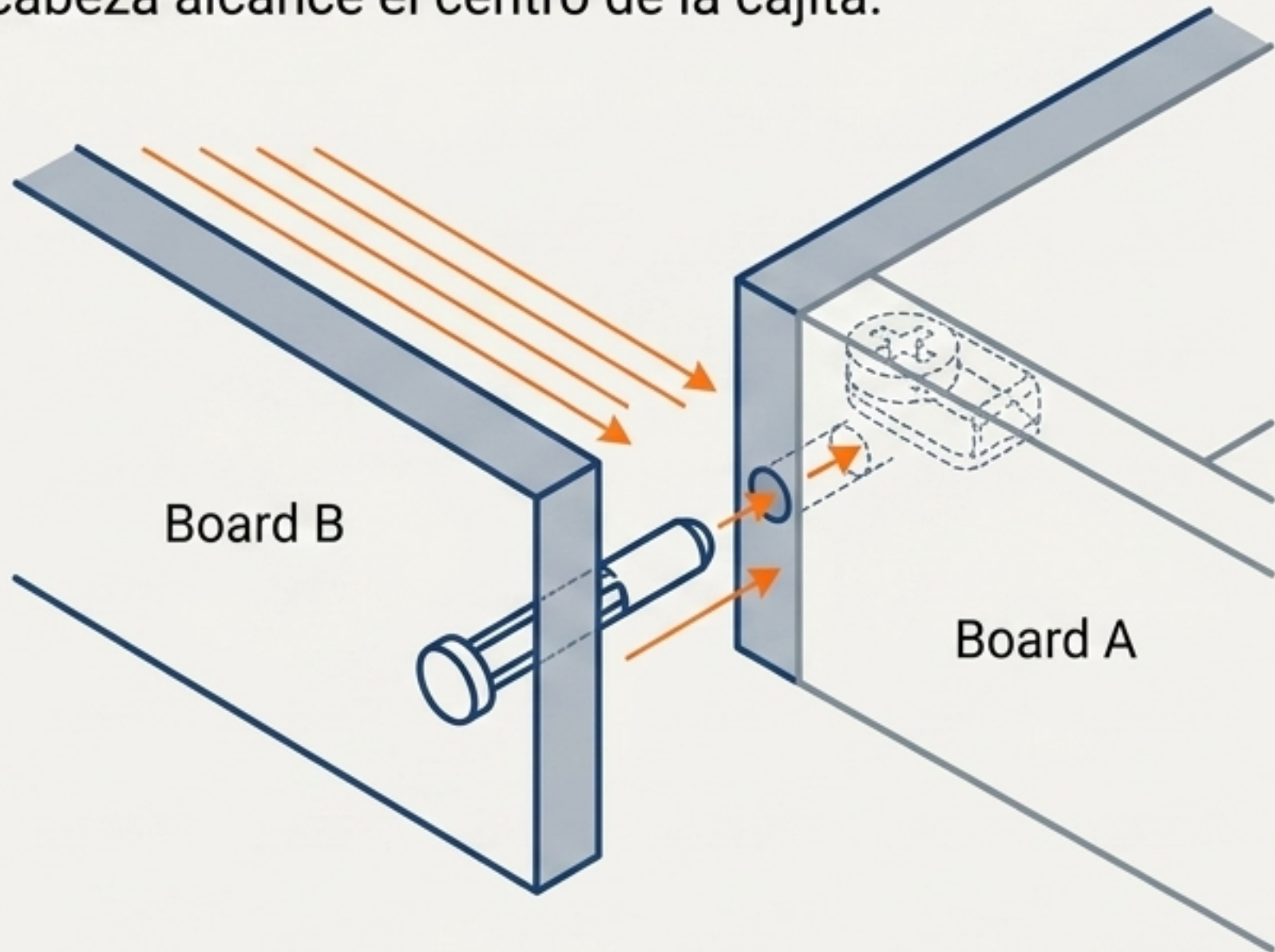
La Flecha Indicadora

Al insertar la cajita en su cavidad, la flecha estampada en la superficie DEBE apuntar directamente hacia la perforación abierta del canto.

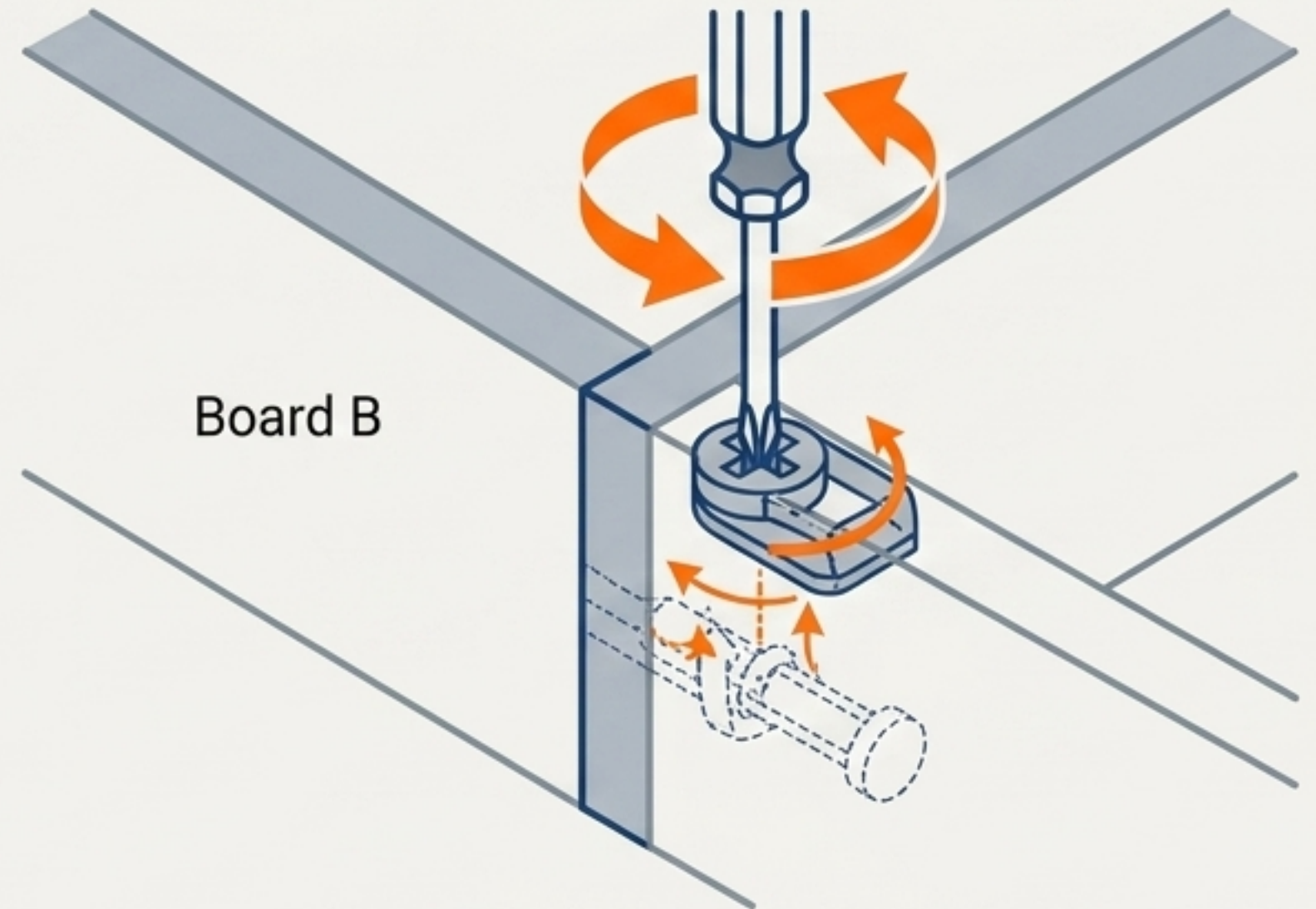
Mechanical Rationale: Esto alinea el canal interno y garantiza que la cabeza del perno pueda entrar al mecanismo sin obstrucciones.

Fase 4 - Unión y Bloqueo

Paso 1: Unir - Introducir el perno (previamente anclado) en la perforación del canto hasta que la cabeza alcance el centro de la cajita.



Paso 2: Girar - Girar la cajita con un desarmador. El mecanismo interno enganchará la cabeza del perno, tensando y asegurando el ensamblaje.



Resultado: Una unión sólida, perfectamente nivelada y lista en segundos. (Sistema Minifix Lusterful).